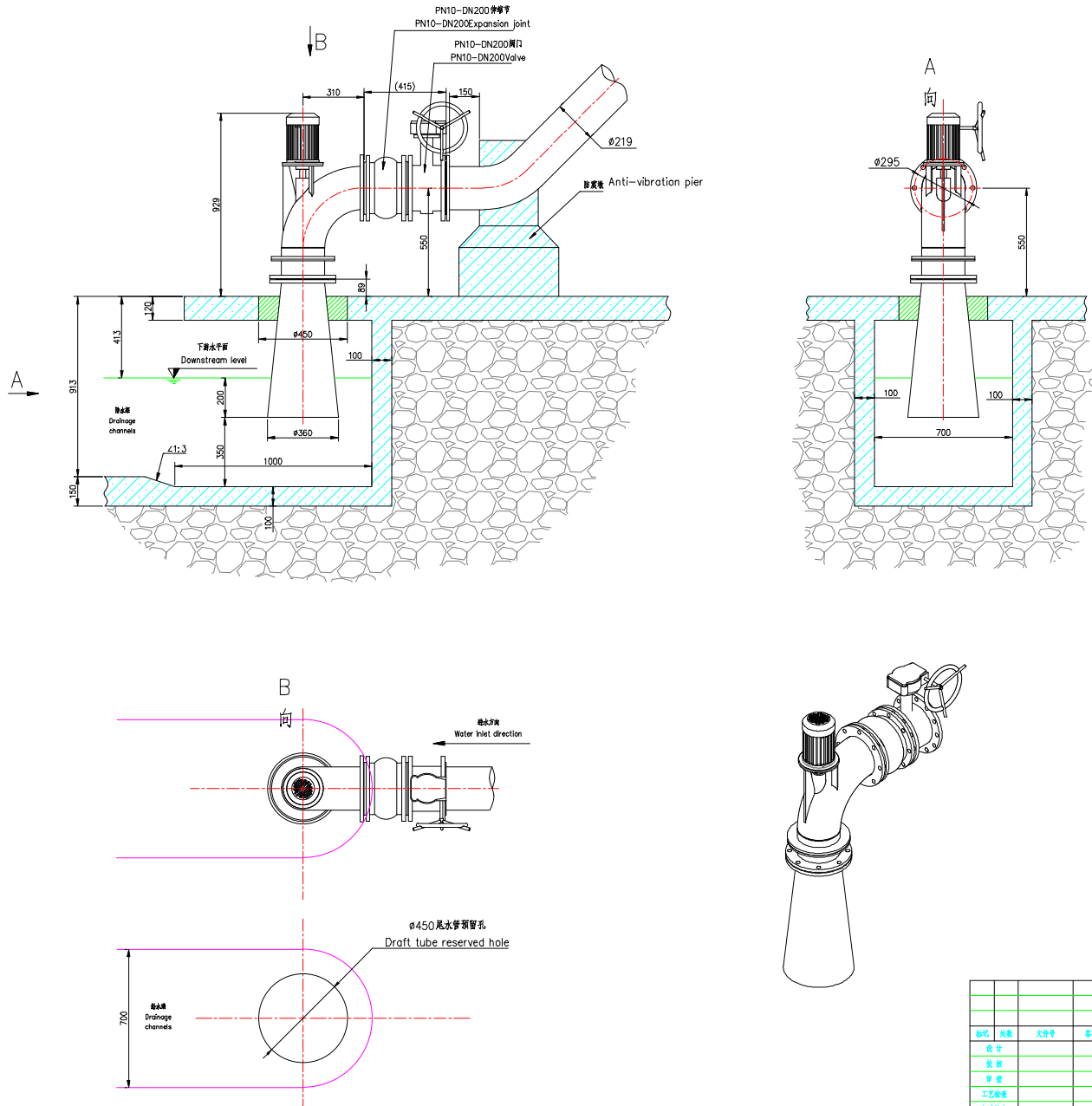


合 格	
责任	签字
制图	
审核	
日期	签字



					2KW贯流机组 安装示意图 Installation diagram				图号			
标记	数量	文件号	编号	日期					比例			
设计				2022.1.29								
审核												
工艺员												
材料员												
									类 别			
								广 西 平 南 明 达 电 机 厂				
								Ming Da Hydro Power				